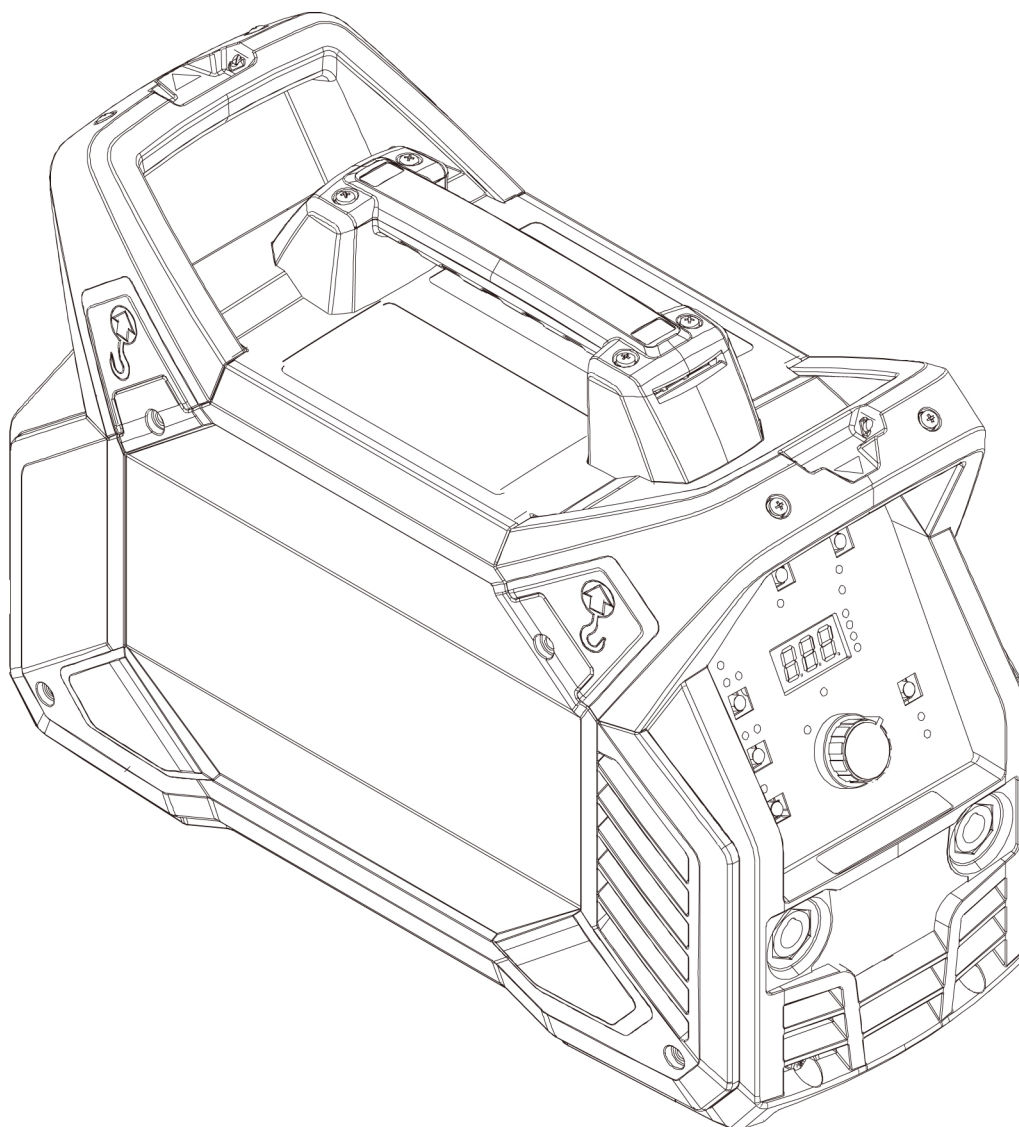


Renegade
ES 210i



Gebbruiksaanwijzing



EU DECLARATION OF CONFORMITY

According to:

The Low Voltage Directive 2014/35/EU; The EMC Directive 2014/30/EU;
The RoHS Directive 2011/65/EU; The Ecodesign Directive 2009/125/EC

Type of equipment

Arc welding power source

Type designation

ES 210i from serial number HA 203 YY XX XXXX
X and Y represents digits, 0 to 9 in the serial number, where YY indicates year of production.

Brand name or trademark

ESAB

Manufacturer or his authorised representative established within the EEA

ESAB AB
Lindholmsallén 9, Box 8004, SE-402 77 Göteborg, Sweden
Phone: +46 31 50 90 00, www.esab.com

The following EN standards and regulations in force within the EEA has been used in the design:

EN IEC 60974-1:2018/A1:2019	Arc Welding Equipment - Part 1: Welding power sources
EU reg. no. 2019/1784	Ecodesign requirements for welding equipment pursuant to Directive 2009/125/EC
EN 60974-10:2014	Arc Welding Equipment - Part 10: Electromagnetic compatibility (EMC) requirements

Additional Information:

Restrictive use, Class A equipment, intended for use in locations other than residential.
The ES 210i are part of the ESAB Renegade product family.

By signing this document, the undersigned declares as manufacturer, or the manufacturer's authorised representative established within the EEA, that the equipment in question complies with the safety and environmental requirements stated above.

Place/Date

Gothenburg
2022-06-07

Signature

Pedro Muniz
Standard Equipment Director





UK DECLARATION OF CONFORMITY

According to:

- Electric Equipment (Safety) Regulations 2016;
- Electromagnetic Compatibility Regulations 2016;
- The Restriction of the Use of Certain Hazardous Substances in Electrical and Electronic Equipment Regulations 2012 (as amended)
- The Ecodesign for Energy-Related Products and Energy Information Regulations 2021

Type of equipment

Arc welding power source

Type designation

ES 210i from serial number HA 203 YY XX XXXX

X and Y represents digits, 0 to 9 in the serial number, where YY indicates year of production.

Brand name or trademark

ESAB

Manufacturer or his authorised representative established within United Kingdom

ESAB Group (UK) Ltd,
322 High Holborn, London, WC1V 7PB, United Kingdom
www.esab.co.uk

The following British Standards and Instruments in force within the United Kingdom has been used in the design:

- EN IEC 60974-1:2018/A1:2019	Arc welding equipment - Part 1: Welding power sources
- EN 60974-10:2014	Arc welding equipment - Part 10: Electromagnetic compatibility (EMC)
- UK S.I. 2021/745	Requirements for welding equipment pursuant to the Ecodesign for Energy-Related Products and Energy Information Regulations 2021

Additional Information:

Restrictive use, Class A equipment, intended for use in locations other than residential.

ES 210i are part of ESAB Renegade product family.

By signing this document, the undersigned declares as manufacturer, or the manufacturer's authorised representative established within the UK, that the equipment in question complies with the safety and environmental requirements stated above.

Signatures

Gary Kisby
Sales & Marketing Director,
ESAB Group UK & Ireland
London, 2022-06-07



1	VEILIGHEID	5
1.1	Betekenis van de symbolen	5
1.2	Veiligheidsmaatregelen	5
2	INLEIDING	9
2.1	Apparatuur	9
3	TECHNISCHE GEGEVENS	10
3.1	Informatie inzake ecologisch ontwerp	12
4	INSTALLATIE	13
4.1	Plaatsing	13
4.2	Hijsinstructies	14
4.3	Netvoeding	14
5	BEDIENING	16
5.1	Overzicht	16
5.2	Aansluitingen en bedieningselementen	16
5.3	TIG-lassen	17
5.4	MMA-lassen	17
5.5	Las- en aardkabels aansluiten	17
5.6	De netvoeding in-/uitschakelen	17
5.7	Ventilatorregeling	18
5.8	Thermische beveiliging	18
5.9	Afstandsbediening	18
5.10	Functies en symbolen	19
5.11	Instellingenpaneel	20
	5.11.1 Navigatie	21
5.12	MMA-instellingen	21
	5.12.1 Verborgene MMA-functies	21
	5.12.2 Gemeten waarden	22
5.13	Uitleg van MMA-functies	22
6	ONDERHOUD	23
6.1	Routineonderhoud	23
6.2	Reinigingsinstructies	24
7	PROBLEMEN OPLOSSEN	27
8	FOUTCODES	28
8.1	Beschrijving foutcodes	28
9	RESERVEONDERDELEN BESTELLEN	29
	Vanaf serienummer HA203-xxxx-xxxx	30
	BESTELNUMMERS	31
	ACCESSORIES	32

1 VEILIGHEID

1.1 Betekenis van de symbolen

Zoals gebruikt in deze handleiding: **Betekent Let op! Wees Alert!**



GEVAAR!

Betekent een direct gevaar dat, indien niet vermeden, kan leiden tot direct en ernstig persoonlijk letsel of overlijden.



WAARSCHUWING!

Betekent een mogelijk gevaar dat kan leiden tot persoonlijk letsel of overlijden.



VOORZICHTIG!

Betekent een gevaar dat kan leiden tot beperkt persoonlijk letsel.



WAARSCHUWING!

Lees de instructiehandleiding vóór gebruik goed door en volg de richtlijnen op alle labels, de veiligheidsprocedures van de werkgever en de veiligheidsbladen (SDS) op.



1.2 Veiligheidsmaatregelen

De gebruikers van ESAB-apparatuur zijn er uiteindelijk verantwoordelijk voor erop toe te zien dat iedereen die met of in de nabijheid van de apparatuur werkt, alle toepasselijke veiligheidsmaatregelen in acht neemt. Deze veiligheidsmaatregelen moeten voldoen aan de eisen die voor dit type apparatuur gelden. De volgende aanbevelingen moeten in acht worden genomen naast de standaardvoorschriften die op de werkplek van kracht zijn.

Alle werkzaamheden moeten worden uitgevoerd door daartoe getraind personeel dat goed bekend is met de werking van de apparatuur. Onjuiste bediening van de apparatuur kan leiden tot gevaarlijke situaties die letsel voor de gebruiker en schade aan de apparatuur tot gevolg kunnen hebben.

1. Iedereen die de apparatuur gebruikt, moet bekend zijn met:
 - de werking ervan
 - de plaats van de noodstopknoppen
 - de werking ervan
 - de toepasselijke veiligheidsmaatregelen
 - het las- en snijproces of ander doelmatig gebruik van de apparatuur
2. De gebruiker moet ervoor zorgen dat:
 - er zich geen onbevoegde personen ophouden binnen het werkbereik van de apparatuur wanneer deze wordt ingeschakeld
 - niemand onbeschermd is wanneer de lasboog wordt ontstoken of er met werkzaamheden wordt begonnen
3. De werkplek moet:
 - geschikt zijn voor het beoogde doel
 - tochtvrij zijn

4. Persoonlijke beschermingsmiddelen:

- Draag altijd de aanbevolen persoonlijke beschermingsmiddelen, zoals een veiligheidsbril, vlambestendige kleding, veiligheidshandschoenen
- Draag geen loszittende kledingstukken of sieraden zoals sjaals, armbanden, ringen, etc. die kunnen vastraken of brandwonden kunnen veroorzaken

5. Algemene veiligheidsmaatregelen:

- Controleer of de aardkabel goed is vastgezet
- Werkzaamheden aan hoogspanningsapparatuur **mogen uitsluitend worden uitgevoerd door een gekwalificeerde elektricien**
- Geschikte brandblusapparatuur moet duidelijk gemarkeerd en gemakkelijk bereikbaar zijn
- Smeer- en onderhoudswerkzaamheden mogen **niet** worden uitgevoerd aan in bedrijf zijnde apparatuur

Indien uitgerust met ESAB-koeler

Gebruik alleen door ESAB goedgekeurd koelmiddel. Een niet-goedgekeurd koelmiddel kan de apparatuur beschadigen en de productveiligheid in gevaar brengen. In geval van een dergelijke schade zijn alle garantieverplichtingen van ESAB niet langer van toepassing.

Zie het hoofdstuk "ACCESSOIRES" in de instructiehandleiding voor bestelinformatie.



WAARSCHUWING!

Lassen en snijden met een lasboog kan gevaarlijk zijn voor uzelf en anderen. Neem voorzorgsmaatregelen als u gaat lassen en snijden.



ELEKTRISCHE SCHOK - Kan dodelijk zijn

- Installeer en aard de unit volgens de instructiehandleiding.
- Raak de elektrische onderdelen of elektroden niet aan met uw blote handen, natte handschoenen of natte kleding.
- Zorg dat u geïsoleerd van het werkstuk en aarde werkt.
- Zorg voor een veilige werkhouding



ELEKTROMAGNETISCHE VELDEN - Kunnen gevaar opleveren voor uw gezondheid

- Lassers met pacemakers moeten hun arts raadplegen voordat ze aan laswerkzaamheden beginnen. EMV kan met sommige pacemakers interfereren.
- Blootstelling aan EMV kan andere effecten op de gezondheid hebben die nu nog onbekend zijn.
- Lassers moeten altijd de volgende procedures volgen om de blootstelling aan elektromagnetische velden te minimaliseren:
 - Leg de elektrode en de werkkabels samen aan dezelfde kant van uw lichaam. Zet ze indien mogelijk met tape vast. Zorg ervoor dat uw lichaam zich nooit tussen de toorts en de werkkabels bevindt. Draai de toorts of werkkabel nooit rond uw lichaam. Houd de stroombron en laskabels zo ver mogelijk uit de buurt van uw lichaam.
 - Sluit de werkkabel zo dicht mogelijk bij het te lassen gebied op het werkstuk aan.



ROOK EN GASSEN - Kunnen een gevaar opleveren voor uw gezondheid

- Houd uw hoofd uit de gevaarlijke lasrook.
- Gebruik ventilatie en/of afzuiging bij de lasboog om gassen en rook uit uw inademingsgebied en werkgebied af te voeren.



BOOGSTRALING - Kunnen de ogen beschadigen en de huid verbranden

- Bescherm uw ogen en lichaam. Gebruik het juiste lasscherms en de juiste filterlens en draag beschermende kleding.
- Bescherm omstanders m.b.v. schermen of lasgordijnen.



LAWAAI - Te veel geluid kan uw gehoor beschadigen.

Bescherm uw oren. Draag oorbeschermers of andere gehoorbescherming.



BEWEGENDE DELEN - Kunnen letsel veroorzaken



- Houd alle deuren, panelen en kappen gesloten en zorg ervoor dat ze goed op hun plaats vastzitten. Laat kappen alleen door gekwalificeerd personeel verwijderen indien onderhoud nodig is en/of problemen moeten worden opgespoord en verholpen. Breng de panelen of kappen weer aan en sluit deuren nadat de servicewerkzaamheden zijn voltooid en voordat de motor wordt gestart.
- Schakel de motor uit voordat er een eenheid wordt geïnstalleerd of aangesloten.
- Houd uw handen, haar, losse kleding en gereedschap uit de buurt van bewegende delen.



BRANDGEVAAR

- Vonken (spatten) kunnen brand veroorzaken. Zorg dat er geen brandbare materialen in de buurt zijn.
- Niet gebruiken bij gesloten containers.



HEET OPPERVLAK - Onderdelen kunnen brandwonden veroorzaken

- Raak onderdelen niet met blote handen aan.
- Laat het apparaat afkoelen voordat u er werkzaamheden aan uitvoert.
- Gebruik voor het hanteren van hete onderdelen geschikte gereedschappen en/of geïsoleerde lashandschoenen om brandwonden te voorkomen.

STORING - Neem bij storingen contact op met een deskundige monteur.

BESCHERM UZELF EN ANDEREN!



VOORZICHTIG!

Dit product is alleen bedoeld voor booglassen.



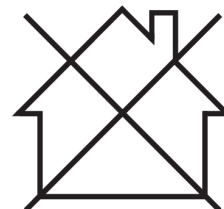
WAARSCHUWING!

Gebruik de stroombron niet voor het ontdooien van bevroren leidingen.



VOORZICHTIG!

Class A-apparatuur is niet bedoeld voor gebruik in woonomgevingen waar de elektrische stroom wordt geleverd via het openbare elektriciteitsnet, dat een lage spanning heeft. In dergelijke omgevingen kunnen moeilijkheden ontstaan met de elektromagnetische compatibiliteit van Class A-apparatuur als gevolg van geleidings- en stralingsverstoringen.





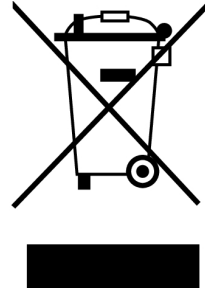
LET OP!

Breng afgedankte elektronische apparatuur naar een recyclestation!

In overeenstemming met de Europese richtlijn 2012/19/EG betreffende afgedankte elektrische en elektronische apparatuur en de toepassing hiervan overeenkomstig nationale regelgeving, moet elektrische en/of elektronische apparatuur aan het einde van de levensduur naar een recyclestation worden gebracht.

Als verantwoordelijke voor de apparatuur moet u zelf informatie inwinnen over goedgekeurde inzamelpunten.

Neem voor meer informatie contact op met de dichtstbijzijnde ESAB-dealer.



Het leveringsprogramma van ESAB omvat een assortiment lasaccessoires en persoonlijke beschermingsmiddelen. Voor bestelinformatie kunt u contact opnemen met uw lokale ESAB-dealer of onze website bezoeken.

2 INLEIDING

De Renegade **ES 210i** is een op inverter gebaseerde stroombron bedoeld voor MMA- (Manual Metal Arc) en TIG-lassen (Tungsten Inert Gas).

De accessoires van ESAB voor dit product zijn vermeld in het hoofdstuk "ACCESSOIRES" in deze handleiding.

2.1 Apparatuur

De stroombron wordt geleverd met:

- Kabelset met werkklemmen
- Kabelset met elektrodehouder
- Schouderband
- Veiligheidshandleiding
- Snelstartgids

3 TECHNISCHE GEGEVENS

Renegade ES 210i		
Netspanning	230 V \pm 15%, 1~ 50/60 Hz	115 V \pm 15%, 1~ 50/60 Hz
Primaire stroom		
I_{max}	26 A	29 A
Nullastvermogen in energiebesparende modus	<50 W	<50 W
Instelbereik		
MMA	5-180 A	5-110 A
TIG	5-210 A	5-140 A
Toegestane belasting bij MMA		
25% inschakelduur	180 A / 27,2 V	110 A / 24,4
60% inschakelduur	116 A / 24,6 V	71 A / 22,8 V
100% inschakelduur	90 A / 23,6 V	55 A / 22,2 V
Maximale belasting bij TIG		
25% inschakelduur	210 A / 18,4 V	140 A / 15,6 V
60% inschakelduur	135 A / 15,4 V	90 A / 13,6 V
100% inschakelduur	105 A / 14,2 V	70 A / 12,8 V
Schijnbaar vermogen I₂ bij maximale stroom	6,1 kVA	3,33 kVA
Werkzaam vermogen I₂ bij maximale stroom	6 kW	3,3 kW
Arbeidsfactor bij maximale stroom		
MMA		0,99
TIG		0,99
Rendement bij maximale stroom		
MMA		>80%
TIG		>80%
Nullastspanning U₀ max		
VRD 35 V gedeactiveerd		78 V
VRD 35 V geactiveerd		<30 V
Bedrijfstemperatuur	-10 tot +40 °C (+14 tot 104 °F)	
Transporttemperatuur	-20 tot +55 °C (-4 tot +161 °F)	
Constante geluidsdruk in ruststand	<70 dB	
Afmetingen l × b × h	460 × 200 × 320 mm (18,1×7,9×12,6 inch)	
Gewicht	9,9 kg (21,8 lbs)	
Isolatieklasse	F	
Beschermingsklasse	IP 23	
Toepassingsklasse	S	

Inschakelduur


De inschakelduur is de tijd uitgedrukt in een percentage van een periode van tien minuten, gedurende welke u bij een bepaalde belasting kunt lassen of snijden zonder gevaar van overbelasting. De inschakelduur geldt voor 40 °C/104 °F of lager.

Beschermingsklasse

De **IP**-code duidt de beschermingsklasse aan, d.w.z. de mate van bescherming tegen het binnendringen van vaste deeltjes of water.

Apparatuur met code **IP 23** is bedoeld voor binnen- en buitengebruik.

Toepassingsklasse

Het symbool  geeft aan dat de stroombron ontworpen is voor gebruik op plaatsen met een verhoogd elektrisch gevaar.

3.1 Informatie inzake ecologisch ontwerp

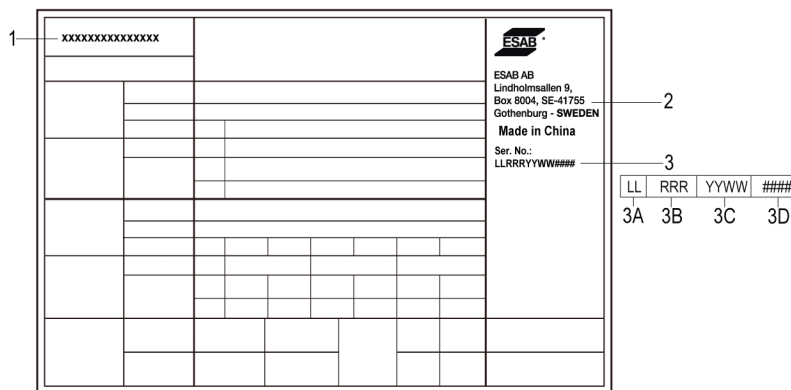
De apparatuur is ontworpen om te voldoen aan de Richtlijn 2009/125/EG en de Verordening (EU) 2019/1784.

Efficiëntie en energieverbruik in onbelaste toestand:

Naam	Niet-actief vermogen	Efficiëntie bij maximumenergieverbruik
Renegade ES 210i	<50 W	>80%

De waarde van de efficiëntie en het verbruik bij onbelaste toestand zijn gemeten volgens de methode en omstandigheden die zijn gedefinieerd in de productnorm EN 60974-1:2012.

De naam van de fabrikant, de productnaam, het serienummer en de productiedatum kunnen worden afgelezen op het typeplaatje.



- 1. Productnaam
- 2. Naam en adres van de fabrikant
- 3. Serienummer
 - 3A. Code productielocatie
 - 3B. Revisieniveau (laatste cijfer van jaar en weeknummer)
 - 3C. Jaar en week van productie (laatste twee cijfers van jaar en weeknummer)
 - 3D. System volgnummer (elke week begint met 0001)

4 INSTALLATIE

De installatie moet worden uitgevoerd door een vakman.

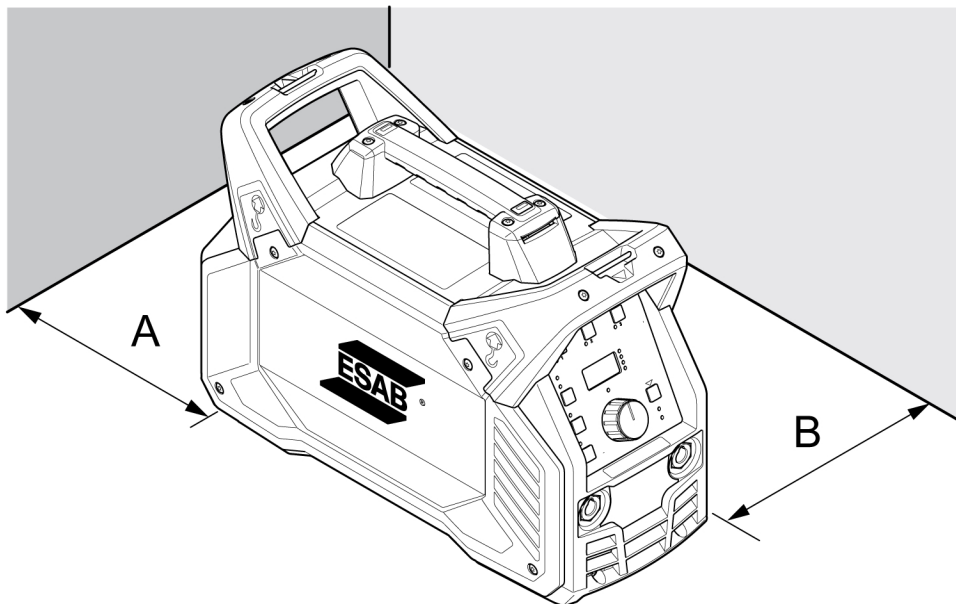


VOORZICHTIG!

Dit product is bedoeld voor industrieel gebruik. In een woonomgeving kan dit product radiostoringen veroorzaken. Het is de verantwoordelijkheid van de gebruiker om passende voorzorgsmaatregelen te nemen.

4.1 Plaatsing

Plaats de stroombron zo dat de in- en uitlaten voor koellucht niet geblokkeerd worden.



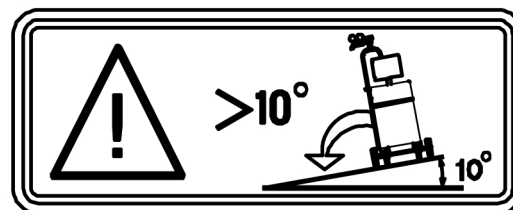
A. Minimaal 200 mm (8 inch)

B. Minimaal 200 mm (8 inch)



WAARSCHUWING!

Zet de apparatuur vast - vooral bij een oneffen of aflopende ondergrond.



4.2 Hijsinstructies

Deze units zijn uitgerust met een handgreep om te dragen.



WAARSCHUWING!

Elektrische schok kan dodelijk zijn. Raak onder stroom staande elektrische onderdelen niet aan. Koppel de voedingskabels van de uitgeschakelde voedingslijn uit voordat u de lasstroombron verplaatst.

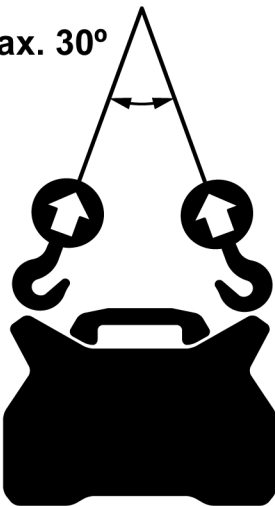


WAARSCHUWING!

Vallende apparatuur kan ernstig persoonlijk letsel veroorzaken en kan apparatuur beschadigen.

Til de unit op aan de handgreep.

Max. 30°



4.3 Netvoeding

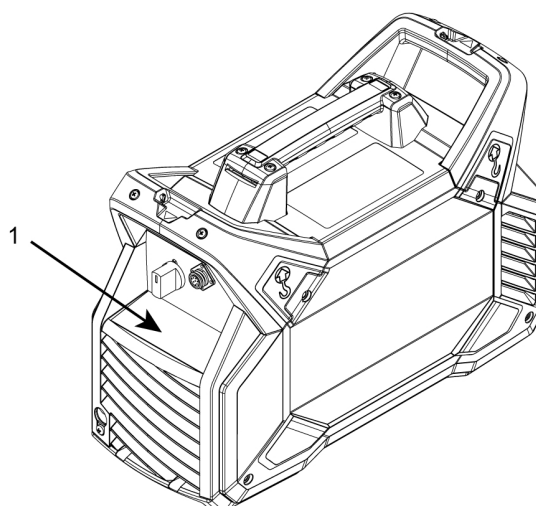


LET OP!

Netvoedingsvereisten

Deze apparatuur voldoet aan IEC 61000-3-12, vooropgesteld dat het kortsluitvermogen groter is dan of gelijk is aan S_{scmin} bij het aansluitpunt tussen de voeding van de gebruiker en het openbare elektriciteitsnet. Het is de verantwoordelijkheid van de installateur of de gebruiker van de apparatuur om er, indien nodig in overleg met het energiebedrijf, voor te zorgen dat de apparatuur alleen wordt aangesloten op een stroombron met een kortsluitvermogen groter dan of gelijk aan S_{scmin} .

1. Gegevens over aansluiting op netspanning



Aanbevolen zekeringwaarden en minimale kabeldoorsnede voor de Renegade ES 210i		
	Renegade ES 210i	
Voedingsspanning	230 V AC	115 V AC
Diameter netspanningskabel	2,5 mm ²	2,5 mm ²
Maximale stroomsterkte I_{max} MMA/elektrode (SMAW)	26 A	29 A
I_{1eff} MMA/elektrode (SMAW)	13 A	14,5 A
Zekering antipekstroom type D MCB	20 A	20 A
Aanbevolen maximale lengte van het verlengsnoer	100 m (328 ft)	100 m (328 ft)
Aanbevolen minimale afmeting van het verlengsnoer	2,5 mm ²	2,5 mm ²

Voeding van generatoren

De stroombron kan door verschillende soorten generatoren van voeding worden voorzien. Sommige generatoren leveren echter niet voldoende stroom om de lasstroombron goed te laten werken. Aanbevolen worden generatoren met automatische spanningsregeling (AVR, Automatic Voltage Regulation) of met een gelijkwaardig of beter type regeling en met een nominaal vermogen van 7 kW.

**WAARSCHUWING!**

Bij gebruik met een ingangsvvoeding van 115 VAC moet de stroomsterkte van de voedingsstekker hoger zijn dan 20 A.

5 BEDIENING

5.1 Overzicht

Algemene veiligheidsvoorschriften voor het gebruik van de apparatuur kunt u vinden in het hoofdstuk "VEILIGHEID" in deze handleiding. Lees dit goed door voordat u de apparatuur gaat gebruiken!



LET OP!

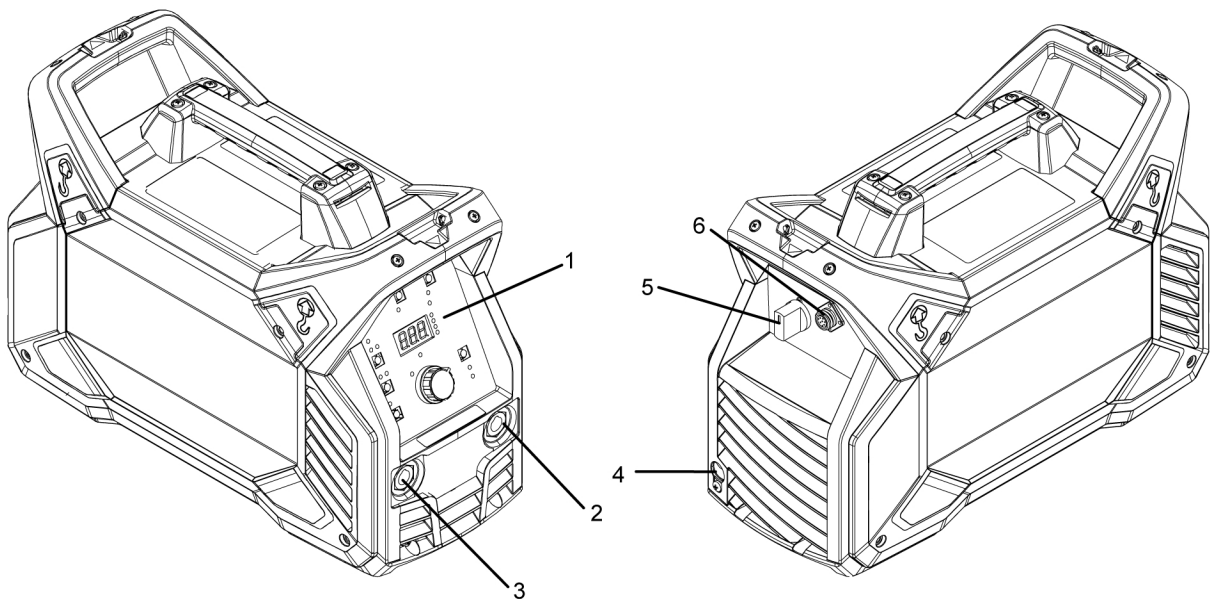
Gebruik bij het verplaatsen van de apparatuur het daarvoor bestemde handvat. Trek nooit aan de kabels.



WAARSCHUWING!

Elektrische schok! Raak het werkstuk of de laskop tijdens het werken niet aan!

5.2 Aansluitingen en bedieningselementen



1. Instellingenpaneel
2. Positieve lasaansluiting
3. Negatieve lasaansluiting

4. Netkabel
5. Netspanningsschakelaar, I/O
6. Aansluiting voor afstandsbediening

5.3 TIG-lassen



Bij TIG-lassen wordt het metaal van het werkstuk gesmolten door middel van een boog die wordt ontstoken van een wolfraamelektrode die niet wordt verbruikt. Het lasbad en de elektrode worden door beschermgas beschermd, dit beschermgas is meestal een inert gas.

Voor TIG-lassen moet de lasstroombron worden aangevuld met:

- een TIG-toorts met gaskraan
- een gas slang die is aangesloten op de ingang van de gastoevoer (voorzien van slangklem)
- een argongascilinder
- een argogasregelaar
- een wolfraamelektrode
- een aardkabel (met klem)

Deze stroombron gebruikt **Live TIG start**.

De wolfraamelektrode wordt tegen het werkstuk geplaatst. Wanneer de elektrode van het werkstuk wordt verwijderd, wordt de boog ontstoken op een laag stroomniveau.

5.4 MMA-lassen



MMA-lassen wordt ook wel lassen met beklede elektroden genoemd. De boog smelt de elektrode en plaatselijk een deel van het werkstuk. De bekleding vormt bij het smelten een beschermende slak en laat een beschermgas ontstaan om het lasbad te beschermen tegen atmosferische verontreiniging.

Voor MMA-lassen moet de stroombron worden aangevuld met:

- een laskabel met elektrodehouder
- aardkabel met klem

5.5 Las- en aardkabels aansluiten

De stroombron heeft twee uitgangen, een positieve (+) en een negatieve (-) lasaansluiting, voor het aansluiten van las- en aardkabels. De uitgang voor het aansluiten van de laskabel hangt af van de lasmethode of het type elektrode.

De aardkabel wordt op de andere uitgang van de stroombron aangesloten. Bevestig de contactklem van de aardkabel aan het werkstuk en zorg voor een goed contact tussen het werkstuk en de uitgang voor de aardkabel op de stroombron.

- Bij TIG-lassen wordt de negatieve lasaansluiting (-) gebruikt voor de lastoorts en de positieve lasaansluiting (+) voor de aardingskabel.
- Bij MMA-lassen kan de laskabel worden aangesloten op de positieve (+) of de negatieve (-) lasaansluiting, afhankelijk van het gebruikte type elektrode. De aansluitpolariteit is aangegeven op de verpakking van de elektroden.

5.6 De netvoeding in-/uitschakelen

Schakel de netvoeding in door de netschakelaar in stand "ON" (I) te zetten.

Schakel het apparaat uit door de schakelaar in de stand "O" te zetten.

Ongeacht of de netspanning is onderbroken, of dat de stroombron op de normale wijze is uitgeschakeld, zullen de lasprogramma's worden opgeslagen, zodat deze de eerstvolgende keer dat het apparaat wordt ingeschakeld, beschikbaar zijn.

**VOORZICHTIG!**

Schakel de stroombron niet uit tijdens het (belast) lassen.

5.7 Ventilatorregeling

De ES 210i is uitgevoerd met een ventilator als extra functie. Wanneer de koelventilator niet in gebruik is, wordt de ventilator automatisch uitgeschakeld.

Dit heeft twee voordelen:

1. Het energieverbruik minimaliseren,
2. De hoeveelheid vervuilende stoffen die in de stroombron worden geabsorbeerd, zoals stof, tot een minimum beperken.

**LET OP!**

Als koeling nodig is, werkt de ventilator. Zo niet, dan wordt deze automatisch uitgeschakeld.

5.8 Thermische beveiliging



De stroombron is thermisch beveiligd tegen oververhitting. Wanneer oververhitting optreedt, wordt het lassen gestopt, licht de oververhittingsindicator op het paneel op en wordt de foutmelding ERR 206 weergegeven op het display. De beveiliging wordt automatisch gereset zodra de temperatuur voldoende is afgenomen.

5.9 Afstandsbediening



Sluit de afstandsbediening aan op de achterkant van de stroombron en schakel de afstandsbediening in door op de knop voor de afstandsbediening op het paneel te drukken (de indicator voor de afstandsbediening gaat branden bij het activeren). Wanneer de afstandsbediening is ingeschakeld, is interactie via het bedieningspaneel niet mogelijk, maar worden de lasgegevens erop weergegeven.

Als een extern apparaat wordt aangesloten, wordt de maximale uitgangsstroom van de stroombron bepaald door de regelknop op het frontpaneel, ongeacht de instelling op de afstandsbediening.

5.10 Functies en symbolen



MMA-lassen

MMA-lassen wordt ook wel lassen met beklede elektroden genoemd. Door de lasboog te ontsteken smelt de elektrode en de bekleding van de elektrode vormt de beschermende slak.

Voor MMA-lassen moet de stroombron worden aangevuld met:

- een laskabel met elektrodehouder
- aardkabel met klem

Boogdruk

De lasboogdruk bepaalt hoe de stroom verandert als reactie op een verandering in de booglengte tijdens het lassen. Gebruik een lage lasboogdrukwaarde voor een kalme boog met weinig spatten, en gebruik een hoge lasboogdrukwaarde voor een hete, penetrerende boog.

De lasboogdruk is alleen van toepassing bij MMA-lassen.

Hot start

De hot start-functie verhoogt tijdelijk de stroomsterkte aan het begin van de las. Gebruik deze functie om het risico van onvoldoende binding en het vastkleven en krassen van elektroden te verkleinen.

Hot start is alleen van toepassing bij MMA-lassen.

Cel 6010

Geoptimaliseerde boogkarakteristieken voor cellulose-elektroden zoals 6010.



TIG-lassen

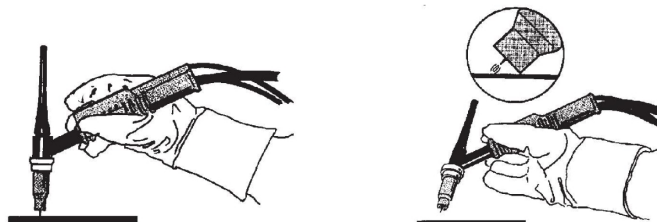
Bij TIG-lassen wordt het metaal van het werkstuk gesmolten door middel van een boog die wordt ontstoken van een wolfraamelektrode die niet wordt verbruikt. Het lasbad en de elektrode worden door beschermgas beschermd.

Voor TIG-lassen moet de lasstroombron worden aangevuld met:

- een TIG-toorts met gaskraan
- een argongascilinder
- een argongasregelaar
- wolfraamelektrode

Deze stroombron gebruikt **Live TIG start**.

De wolfraamelektrode wordt tegen het werkstuk geplaatst en druk op de schakelaar van de toorts. Wanneer de elektrode van het werkstuk wordt verwijderd, wordt de boog ontstoken op een laag stroomniveau.

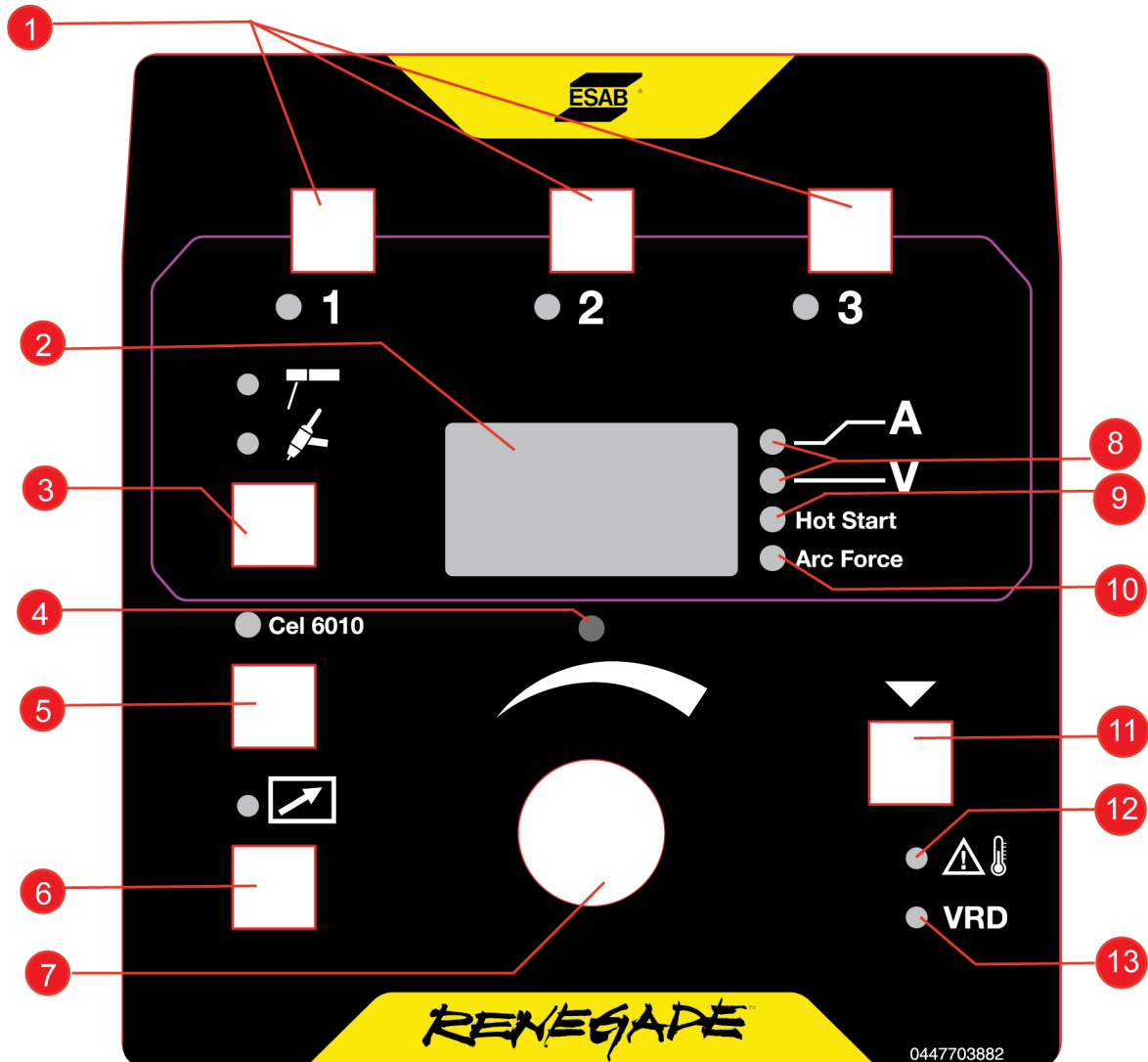


Spanningsverlagingstransformator (VRD)

VRD

De VRD-functie beperkt de open spanning tot 35 V wanneer er niet wordt gelast. Dit wordt aangegeven door een brandende VRD-indicator op het paneel. Neem voor het activeren van deze functie contact op met een erkende ESAB-technicus.

5.11 Instellingenpaneel



- | | |
|--|---|
| 1. Knoppen lasprogramma, zie de paragraaf "Lasprogramma" | 8. Waarde ingestelde en gemeten stroomsterkte / Waarde gemeten spanning |
| 2. Display, toont ingestelde of gemeten waarde | 9. Indicator Hot start |
| 3. Knop om de lasmethode te selecteren: Live TIG of MMA | 10. Indicator lasboog |
| 4. Instelindicator | 11. Knop voor selectie van parameters, selectie aangegeven door (8, 9, 10). |
| 5. Cel 6010 (keuze van elektrode type "cellulose" voor MMA-lassen) | 12. Oververhittingsindicator. |
| 6. Knop om de afstandsbediening in en uit te schakelen | 13. Indicator voor VRD-functie (verlaagde nullastspanning). |
| 7. Knop voor instelling van de gegevens | |

5.11.1 Navigatie

Parametersselectie

Druk op de knop (11) om verschillende waarden te tonen en wijzigen. Gebruik de knop (7) om de waarden te wijzigen. De volgorde is:

1. Ingestelde stroomsterkte.
2. Gemeten stroomsterkte.
3. Gemeten spanningswaarde.
4. Hot start, instelbereik: 0-99%, standaard: 20%. (alleen MMA)
5. Lasboog, 0-99%, standaard: 50%. (alleen MMA)

Parameter instellen

De instelindicator (4) licht op wanneer een weergegeven waarde kan worden gewijzigd. Wijziging via het paneel is niet mogelijk wanneer een afstandsbediening is ingeschakeld. Als u probeert een waarde te wijzigen terwijl de modus voor gemeten waarde is ingeschakeld, wordt automatisch overgeschakeld naar de modus voor het instellen van de waarde.

De instelindicator (4) is uit wanneer gemeten waarden worden getoond.

Lasprogramma

Voor elk lasproces (MMA/TIG) kunnen drie verschillende lasprogramma's worden opgeslagen in het geheugen van het instellingenpaneel (1). Druk 3 seconden op selectieknop 1, 2 of 3 om een lasprogramma in het geheugen op te slaan. De geheugenindicator gaat branden wanneer dit is gebeurd.

Om tussen de verschillende lasprogramma's te wisselen, drukt u op knop 1, 2 of 3.

Afstandsbediening

Sluit de afstandsbediening aan op de achterkant van de stroombron en schakel de afstandsbediening in door op de knop voor de afstandsbediening (7) op het paneel te drukken (de indicator voor de afstandsbediening gaat branden bij het activeren).

Wanneer de afstandsbediening is ingeschakeld, is interactie via het bedieningspaneel niet mogelijk, maar worden de werkelijke lasgegevens erop weergegeven.

5.12 MMA-instellingen

Symbol	Functie	Instelbereik	Instelstappen	Standaardwaarde	ES 210i
	MMA*	AAN/UIT		ARC ON	x
A	Stroom	1-fasig: 15-180 A	1	100 A	x
	Boogdruk	0-99%	1	50%	x
	Hot start	0-99%	1	20%	x
	Afstandsbediening*	AAN/UIT		OFF	x

* Parameter kan tijdens het lassen niet worden gewijzigd.

5.12.1 Verborgene MMA-functies

Op het bedieningspaneel zijn verborgene functies. Druk gedurende 3 seconden op de knop voor selectie van parameters om de functies te openen (zie de paragraaf INSTELLINGENPANEEL voor de

plaatsing van knoppen). Op het display verschijnen een letter en een waarde. U selecteert een functie door op dezelfde knop te drukken. Met de knop kunt u de waarde van de geselecteerde functie wijzigen. U verlaat verborgen functies door opnieuw 3 seconden op de knop te drukken.

Letter	Functie	Instellingen
I	Min. stroom afstandsbediening	0-99%

5.12.2 Gemeten waarden

A

Gemeten stroom

De meetwaarde op het display voor lasstroom A is de rekenkundig gemiddelde waarde.

V

Gemeten spanning

De meetwaarde op het display voor boogspanning V is de rekenkundig gemiddelde waarde.

5.13 Uitleg van MMA-functies

Boogdruk

De lasboogdruk bepaalt hoe de stroom verandert als reactie op een verandering in de booglengte tijdens het lassen. Gebruik een lage lasboogdrukwaarde voor een kalme boog met weinig spatten, en gebruik een hoge lasboogdrukwaarde voor een hete, penetrerende boog.

De lasboogdruk is alleen van toepassing bij MMA-lassen.

Hot start

De functie Hot start verhoogt tijdelijk de stroomsterkte aan het begin van de las. Zo wordt de kans op een slechte samensmelting aan het begin van de lasverbinding verkleind.

Hot start is alleen van toepassing bij MMA-lassen.

6 ONDERHOUD



WAARSCHUWING!

De netvoeding moet zijn losgekoppeld tijdens reiniging en onderhoud.



VOORZICHTIG!

Alleen personeel met de juiste elektrotechnische vaardigheden (bevoegd personeel) mag de veiligheidsplaten verwijderen.



VOORZICHTIG!

Het product valt onder de garantie van de fabrikant. Elke poging om reparatiewerkzaamheden door niet-goedgekeurde servicecentra of niet-goedgekeurd personeel te laten uitvoeren, zal de garantie ongeldig maken.



LET OP!

Regelmatig onderhoud is belangrijk voor een veilige en betrouwbare werking.



LET OP!



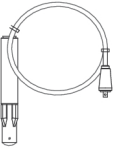

Verricht vaker onderhoud bij extreem stoffige omstandigheden.

Zorg er voorafgaand aan elk gebruik voor dat:

- het product en de kabels niet beschadigd zijn,
- de lastoorts schoon is en niet beschadigd is.

6.1 Routineonderhoud

Onderhoudsschema onder normale omstandigheden. Controleer de apparatuur vóór elk gebruik.

Interval	Te onderhouden gebied		
Om de 3 maanden	 Reinig of vervang onleesbare etiketten.	 Reinig de lasaansluitingen.	 Controleer of vervang de laskabels.
Om de 6 maanden	 Reinig de binnenkant van de apparatuur. Gebruik droge perslucht met 4 bar druk.		

6.2 Reinigingsinstructies

Om de prestaties van de stroombron in stand te houden en de levensduur ervan te verlengen, moet het product regelmatig gereinigd worden. De frequentie hangt af van het volgende:

- het lasproces
- de duur van de lasboog
- de werkomgeving



VOORZICHTIG!

Zorg ervoor dat de reinigingsprocedure plaatsvindt in een daartoe voorbereide werkruimte.



VOORZICHTIG!

Draag tijdens het reinigen altijd de aanbevolen persoonlijke beschermingsmiddelen, zoals oordopjes, veiligheidsbril, maskers, veiligheidshandschoenen en -schoenen.



VOORZICHTIG!

De reinigingsprocedure moet worden uitgevoerd door een erkende servicemonteur.

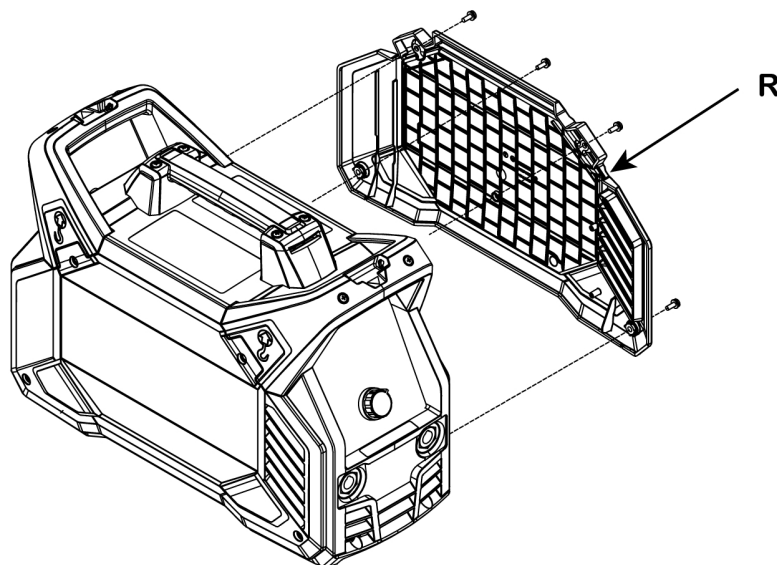
1. Koppel de stroombron los van de netspanning.



WAARSCHUWING!

Wacht ten minste 30 seconden om de condensatoren te ontladen, alvorens door te gaan.

2. Verwijder de vier schroeven waarmee het rechter zijpaneel op zijn plaats wordt gehouden (**R**) en verwijder het paneel.



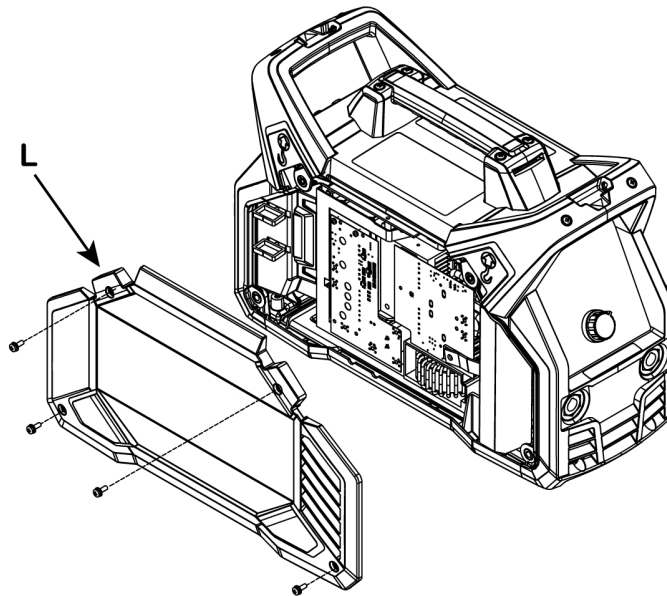
3. Reinig de rechterzijde van de stroombron met behulp van droge perslucht met verminderde druk.



LET OP!

Omdat de stroombron één "vuile zijde" (de rechterzijde) en één "schone zijde" (de linkerzijde) heeft, is het belangrijk dat u **het linker** zijpaneel niet verwijdert voordat u de rechterzijde van de stroombron hebt gereinigd.

4. Verwijder de vier schroeven waarmee het linker zijpaneel op zijn plaats wordt gehouden (**L**) en verwijder het paneel.



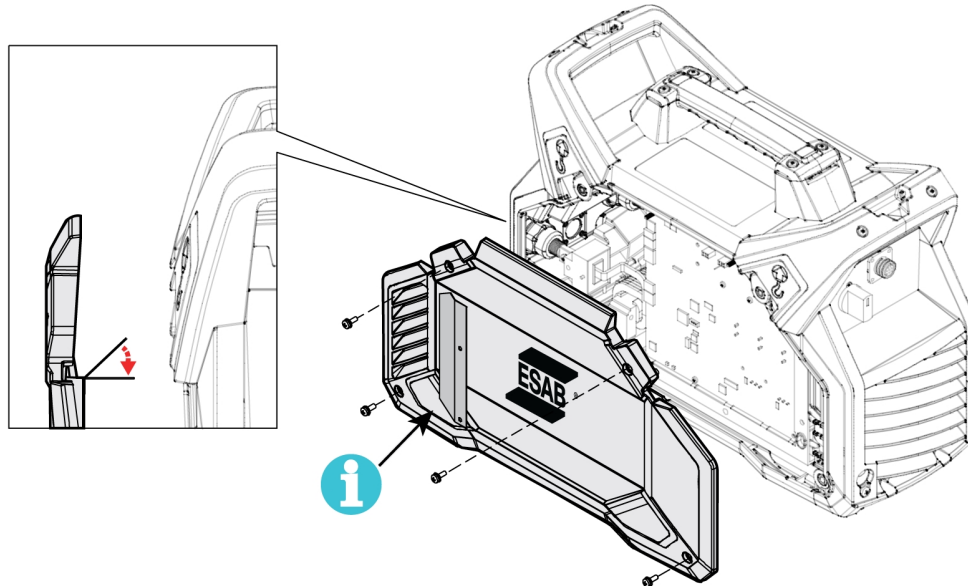
5. Reinig de linkerzijde van de stroombron met behulp van droge perslucht met verminderde druk.
6. Controleer of er geen stof is achtergebleven op enig onderdeel van de stroombron.

7. Monteer de stroombron na het reinigen weer en voer tests uit volgens IEC 60974-4. Volg de procedure in het hoofdstuk "Na reparatie, inspectie en test" in de Onderhoudshandleiding.

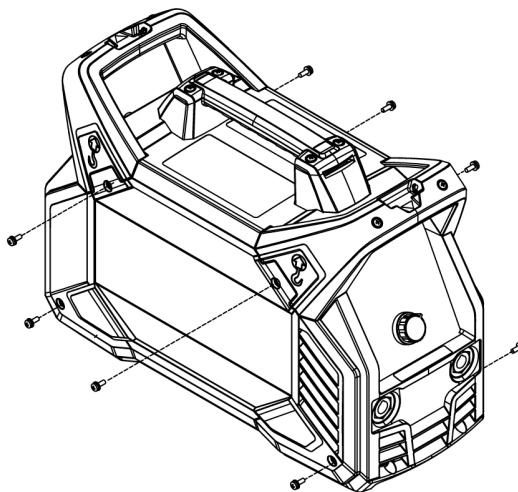


LET OP!

Zorg er bij het opnieuw bevestigen van het rechter zijpaneel voor dat de IP-afscherming aan de binnenkant van het paneel zich in de juiste stand bevindt. De IP-afscherming moet onder een hoek van ongeveer 90° in de stroombron worden aangebracht, zodat deze zich tussen de aansluiting van de lasuitgang en de transformatoruitgangen bevindt.



8. Draai de schroeven op de zijpanelen vast met $3 \text{ Nm} \pm 0,3 \text{ Nm}$ (26,6 inch lb. $\pm 2,6$).



7 PROBLEMEN OPLOSSEN

Voer de volgende controles en inspecties uit voordat u een bevoegde onderhoudsmonteur inschakelt.

- Controleren of de netspanning is losgekoppeld voordat u reparatiewerkzaamheden gaat uitvoeren.

Probleem	Oplossing
Problemen bij MMA-lassen	Controleer of de lasmethode is ingesteld op MMA.
	Controleer of de las- en aardkabels goed zijn aangesloten op de stroombron.
	Zorg ervoor dat de aardingsklem goed contact maakt met het werkstuk.
	Controleer of de juiste elektrode en polariteit worden gebruikt. De polariteit vindt u op de verpakking van de elektrode.
	Controleer of de juiste lasstroomsterkte (A) is ingesteld.
	Stel de lasboogdruk en hot start in.
Problemen bij TIG-lassen	Controleer indien nodig of de lasmethode is ingesteld op Live TIG.
	Controleer of de TIG-toorts en de aardkabels goed zijn aangesloten op de stroombron.
	Zorg ervoor dat de aardingsklem goed contact maakt met het werkstuk.
	Zorg ervoor dat de draad van de TIG-toorts is verbonden met de negatieve lasaansluiting.
	Zorg ervoor dat het juiste beschermgas en de juiste gasdoorstroming, lasstroom, plaatsing van de lasstaaf, elektrodediameter en lasmodus voor de stroombron worden gebruikt.
Geen lasboog	Controleer of de voedingsschakelaar is ingeschakeld.
	Controleer of het display is ingeschakeld, om te controleren of de stroombron voeding krijgt.
	Controleer of het instellingenpaneel de juiste waarden weergeeft.
	Controleer of de las- en aardkabels goed zijn aangesloten.
	Controleer de voedingszekeringen.
De lasstroom wordt tijdens het lassen onderbroken	Controleer of de led voor oververhitting (thermische beveiliging) op het instellingenpaneel brandt.
	Ga verder met het probleem "Geen boog".
De thermische beveiliging komt vaak in actie	Zorg ervoor dat u niet de aanbevolen inschakelduur voor de lasstroom overschrijdt.
	Zie de paragraaf "Inschakelduur" in het hoofdstuk TECHNISCHE GEGEVENS.
	Zorg ervoor dat de ventilatieopeningen niet zijn verstopt.
	Reinig de binnenkant van de machine conform het routineonderhoud.

8 FOUTCODES

De foutcode wordt gebruikt om aan te geven dat er een fout is opgetreden in de apparatuur. Fouten worden aangegeven doordat de tekst "Err" gevolgd door het foutcodenummer in het display wordt weergegeven.

Als er verschillende fouten worden gedetecteerd, wordt alleen de code voor de laatst opgetreden fout weergegeven.

8.1 Beschrijving foutcodes

Hieronder staan foutcodes vermeld die de gebruiker kan verhelpen. Als er een andere foutcode verschijnt, neem dan contact op met een erkende ESAB-reparateur.

Foutcode	Beschrijving
206	<p><i>Temperatuurfout</i></p> <p>De temperatuur van de stroombron is te hoog. Er brandt ook een led voor een temperatuurfout op het paneel. Een temperatuurfout wordt aangegeven door de oververhittingsindicator op het bedieningspaneel.</p> <p>Oplossing: de foutcode verdwijnt automatisch en de LED voor een temperatuurfout dooft zodra de stroombron is afgekoeld en weer klaar is voor gebruik. Neem contact op met een reparateur als de fout zich blijft voordoen.</p>

9 RESERVEONDERDELEN BESTELLEN



VOORZICHTIG!

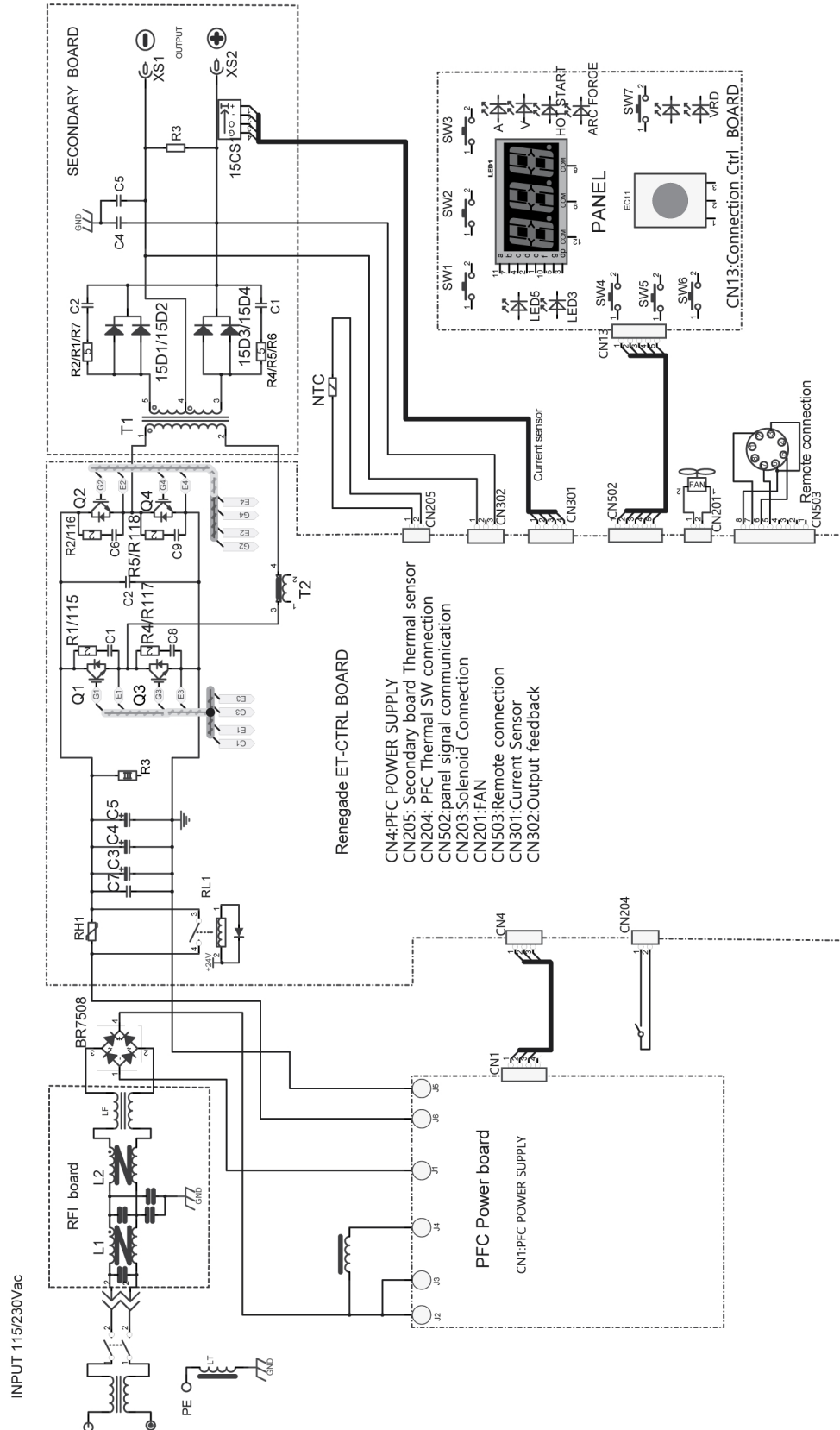
Reparaties en elektrisch onderhoud moeten worden uitgevoerd door een erkende ESAB-onderhoudsmonteur. Gebruik alleen originele ESAB-onderdelen.

De Renegade ES 210i is ontworpen en getest conform de internationale en Europese normen **EN60974-1** en **EN60974-10**. Na voltooiing van onderhouds- of reparatiewerkzaamheden is het de verantwoordelijkheid van de persoon (of personen) die het werk heeft/hebben uitgevoerd, ervoor te zorgen dat het product nog steeds voldoet aan de eisen van de bovengenoemde normen.

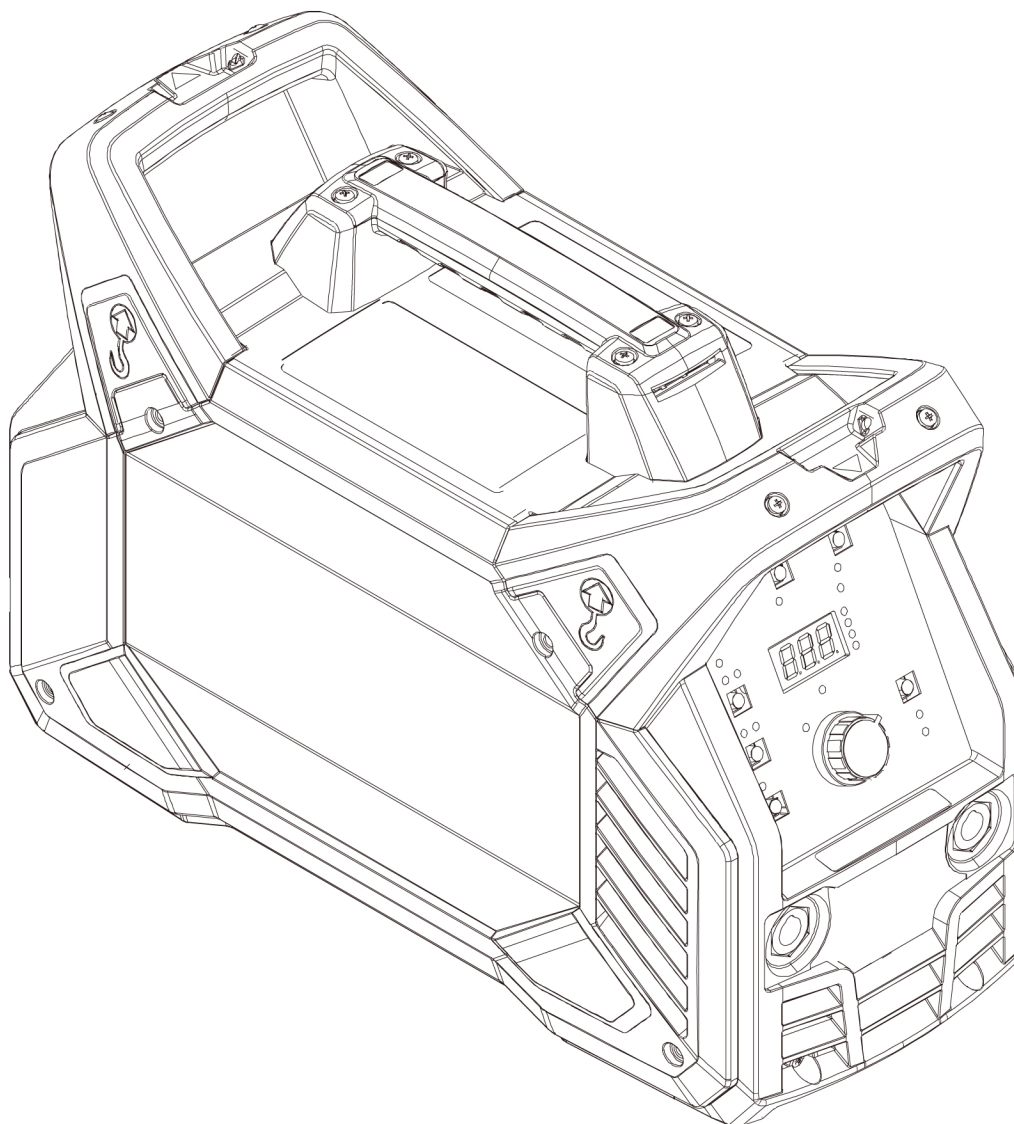
Reserveonderdelen en verbruiksartikelen kunnen worden besteld via uw dichtstbijzijnde ESAB-dealer, zie [esab.com](https://www.esab.com). Vermeld bij het bestellen altijd het type product, het serienummer, de bestemming en het nummer van het reserveonderdeel dat u in de lijst met reserveonderdelen vindt. Dit versnelt het verzenden en garandeert een juiste levering.

BIJLAGE

Vanaf serienummer HA203-xxxx-xxxx



BESTELNUMMERS

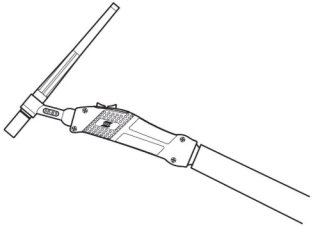
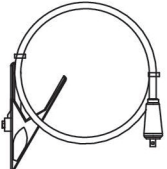
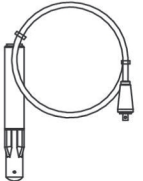
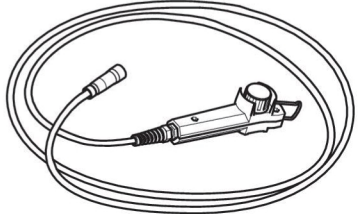
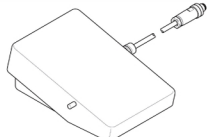
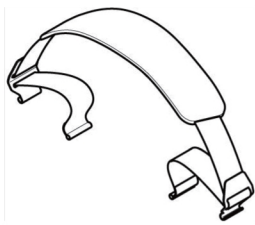
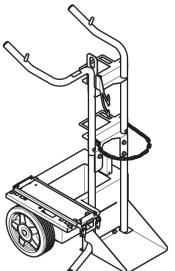


Ordering number	Denomination	Type
0447 700 881	Power source	Renegade ES 210i
0463 856 *	Instruction Manual	
0463 881 *	Spare parts list	
0463 880 *	Service manual	

De drie laatste cijfers van het documentnummer van de handleiding geven de versie van de handleiding aan. Daarom zijn ze hier vervangen door *. Zorg ervoor dat u een handleiding gebruikt met een serienummer of softwareversie die overeenkomt met het product. Zie de voorpagina van de handleiding.

Technische documentatie is beschikbaar op internet: www.esab.com

ACCESSORIES

0700 025 514 0700 025 522	SR-B 17V, OKC 50, 4 m SR-B 26V, OKC 50, 4 m	
Return cable kits		
0700 006 901 0700 006 885	Return cable kit, OKC 50, 3 m Return cable kit, OKC 50, 5 m	
0700 006 900	Electrode holder Handy, 200 A with 25 mm ² , 3 m, OKC 50	
0700 500 084	Remote control, MMA 4	
W4014450	Foot pedal with 4.5 m (15 ft) cable, 8 PIN	
0445 197 880	Shoulder strap	
0460 330 881	Trolley	



A WORLD OF PRODUCTS AND SOLUTIONS.



Ga voor contactgegevens naar <http://esab.com>

ESAB AB, Lindholmsallén 9, Box 8004, 402 77 Gothenburg, Sweden, Phone +46 (0) 31 50 90 00

manuals.esab.com



CE

